

CSW Subwoofer

User manual • Bruksanvisning • Manuel d'utilisation • Bedienungsanleitung • Manual del propietario

---

#### WIRELESS FEATURES

- Built-in wireless receiver
- Wireless full CD audio quality
- No interference or delays
- RF band (WIFI):** 2.4 GHz
- Sample rate:** 48 KHz
- Dedicated proprietary network protocol
- Range:** 20–100 m depending on conditions
- Channel sniffing and frequency hopping
- 3 channels with 10 ID codes on each channel
- Wired option with balanced in/outputs

#### SPECIFICATIONS

- Type:** Powered wireless subwoofer with DSP, bass reflex cabinet. Can be used in wired set-up.
- Amplifier:** 200 W (digital Class D)
- Woofers:** 10" long throw
- Frequency range:** 30–100 Hz
- Variable crossover frequency:** 50–90 Hz
- Dimension HxWxD:** 390x620x150 mm (without wall mounting bracket)



**WARNING**  
Risk of electric shock  
Do not open

**AVIS**  
Risque de choc électrique  
Ne pas ouvrir



El indicador luminoso parpadeante con el símbolo de una flecha dentro de un triángulo equilátero alerta al usuario de la presencia en la unidad de voltaje peligroso no aislado, que podría ser de suficiente magnitud para constituir un riesgo de descarga eléctrica.



El signo de exclamación dentro de un triángulo equilátero alerta al usuario de la presencia de instrucciones y consejos de operación y mantenimiento en las líneas que acompañan a dicho signo.

#### **ADVERTENCIA:**

**PARA REDUCIR EL RIESGO DE INCENDIO O DESCARGA ELECTRICA, NO EXPONGA LA UNIDAD A CONDICIONES DE LLUVIA O HUMEDAD.**

#### **PRECAUCION:**

**PARA REDUCIR EL RIESGO DE DESCARGA ELECTRICA, NO RETIRE LA TAPA SUPERIOR (O TRASERA). EN EL INTERIOR NO EXISTEN PARTES UTILES PARA EL USUARIO. EN CASO DE NECESITAR SERVICIO TECNICO, CONTACTE CON PERSONAL CUALIFICADO.**

## **INSTRUCCIONES IMPORTANTES DE SEGURIDAD**

1. Lea estas instrucciones.
2. Guarde estas instrucciones.
3. Haga caso de todas las advertencias.
4. Siga todas las instrucciones.
5. No utilice este aparato cerca del agua.
6. Limpie la unidad tan sólo con un paño seco.
7. No bloquee ninguno de los orificios de ventilación. Instale la unidad según las instrucciones del fabricante.

8. No instale la unidad cerca de radiadores, estufas, calefactores o cualquier otro aparato (incluyendo amplificadores) que genere calor.

9. Proteja el cable de corriente de modo que no pueda ser pisado u obstaculizado por alguna persona o algún dispositivo accesorio.

10. Utilice tan sólo dispositivos accesorios especificados por el fabricante.

11. Desconecte la unidad durante tormentas con aparato eléctrico o cuando no vaya a utilizarla durante un período prolongado de tiempo.

12. Dirijase a personal cualificado siempre que necesite servicio técnico. Necesitará servicio técnico siempre que la unidad – o el cable de corriente o su conector - haya sido dañada, se haya derramado líquido o haya caído algún objeto en su interior, haya sido expuesta a la lluvia o la humedad, haya recibido algún golpe, o simplemente no funcione correctamente.

13. Requerimiento de Servicio técnico por daños  
Desconecte el aparato de la toma de corriente y contacte con personal cualificado, siempre que:

- A. Se haya dañado el cable o conector de corriente,
- B. Se haya derramado líquido o haya caído algún objeto en el interior de la unidad,
- C. La unidad haya sido expuesta a la lluvia o la humedad,

- D. La unidad no funcione correctamente al seguir las instrucciones de operación. Ajuste tan sólo los controles mostrados en las instrucciones de operación, ya que un ajuste impropio de otros controles podría provocar daños y se necesitará de un exhaustivo trabajo por parte de un técnico cualificado para restablecer el correcto funcionamiento de la unidad,

- E. La unidad haya recibido un golpe o se haya dañado de algún modo, y

- F. La unidad presente anomalías en su funcionamiento que indiquen la necesidad de servicio técnico.

14. Introducción de objetos o líquido

No presione la unidad con ningún objeto ni introduzca objetos de ningún tipo entre sus aberturas, ya que podría tocar puntos de voltaje peligroso o generar cortocircuitos que podrían provocar incendios o descargas eléctricas. No exponga la unidad a situaciones de goteo o salpicaduras de líquido de ningún tipo ni coloque sobre la unidad a objetos que contengan líquidos, tales como vasos. Tampoco coloque velas u objetos candentes sobre la unidad.

15. Baterías

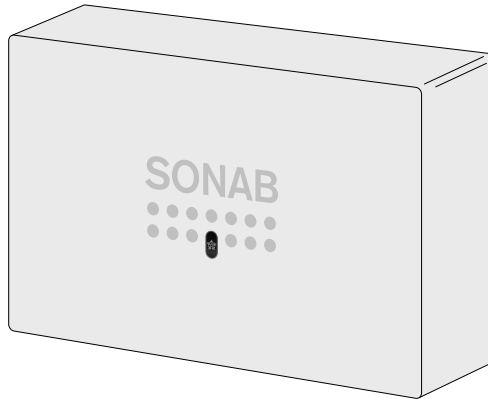
Tenga en cuenta siempre las cuestiones ambientales y siga las leyes y regulaciones locales para desechar las baterías.

16. Si coloca la unidad en una ubicación que ya dispone de instalación, como una estantería o un 'rack', asegúrese de que ésta dispone de la ventilación adecuada. Deje 20 cm (8") de espacio disponible en la parte superior y las partes laterales, así como 10 cm (4") en la parte trasera. El extremo trasero de la mesa o estantería sobre la que descansa la unidad debería estar a 10 cm (4") de la pared, para poder dejar escapar el aire caliente a modo de chimenea.

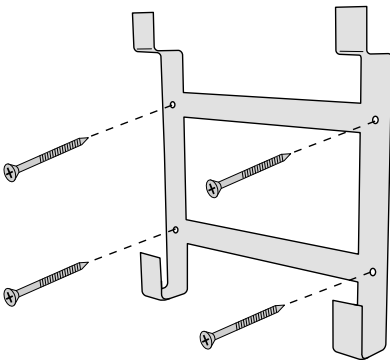
17. El cable de corriente y la fuente de alimentación de este aparato han sido diseñados tan sólo para uso en interiores.

18. Utilice tan sólo el adaptador A/C suministrado.

# ESPAÑOL

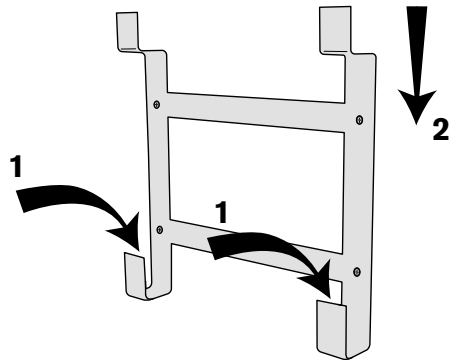


**MONTAJE EN LA PARED CON SOPORTE** Utilice solo el soporte de pared suministrado.



**Soporte para montaje en la pared.**

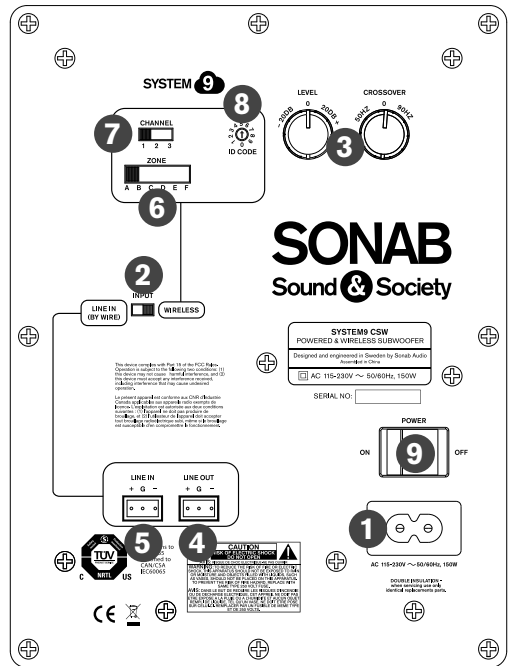
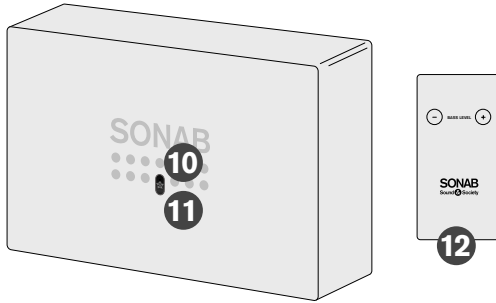
Asegúrese de utilizar los tornillos o las clavijas adecuados dependiendo del tipo de material de la pared



**Deslice el csw hasta colocarlo en su sitio sobre las fijaciones**

**NOTA:** Realice todas las configuraciones en la parte trasera antes de montar el csw en su sitio

# VISTA GENERAL



## PARTE TRASERA

### 1. Alimentación

Conéctelo a una salida de 115–230 VCA.

### 2. Interruptor de entrada de línea inalámbrica-con cable

Determine el modo en que operará el altavoz.

### 3. Controles de cruce y nivel

Configure la frecuencia de cruce en 50 Hz–90 Hz

y el nivel entre -20 dB y +20 dB.

### 4. Salida de línea

Conéctela a la “Entrada de línea” en otro altavoz System 9 con el cable equilibrado.

### 5. Entrada de línea

Conéctala desde “Salida de línea” en el CGV u otro altavoz System 9 con el cable equilibrado. Asegúrese de poner el interruptor en la posición de entrada de línea de audio conectada con cable, consulte el apartado 2.

### 6. Zonas de volumen

Determine la zona de volumen en la que se configurará el altavoz (A–F).

### 7. Canal

Configure el canal en 1, 2 o 3 (todo el sistema utilizará el mismo canal que el transmisor CTX).

### 8. Código ID

En cada canal (1-2-3) hay 10 códigos ID diferentes. Configure todo el sistema con el mismo código ID.

### 9. Conmutador de la potencia principal

## PARTE DELANTERA

### 10. LED indicador de conexión inalámbrica

El LED azul indica que el altavoz está recibiendo señal (con cable o de forma inalámbrica). Si no hay señal, el altavoz entra automáticamente en modo de espera transcurridos cinco minutos y la luz LED cambia de color azul a rojo.

### 11. Receptor IR para el mando a distancia

### 12. Mando a distancia

Ajuste los niveles de graves de -20dB a +20dB. Si se utiliza el control de volumen manual de la parte posterior, los ajustes realizados previamente con el mando a distancia quedarán anulados.

## NOTA:

- Los puntos del 4 al 5 solo son válidos si el altavoz está en modo con cable.

- Los puntos del 6 al 8 solo son válidos si el altavoz está en modo inalámbrico.