

CSW Subwoofer

User manual • Bruksanvisning • Manuel d'utilisation • Bedienungsanleitung • Manual del propietario

---

#### WIRELESS FEATURES

- Built-in wireless receiver
- Wireless full CD audio quality
- No interference or delays
- RF band (WIFI):** 2.4 GHz
- Sample rate:** 48 KHz
- Dedicated proprietary network protocol
- Range:** 20–100 m depending on conditions
- Channel sniffing and frequency hopping
- 3 channels with 10 ID codes on each channel
- Wired option with balanced in/outputs

#### SPECIFICATIONS

- Type:** Powered wireless subwoofer with DSP, bass reflex cabinet. Can be used in wired set-up.
- Amplifier:** 200 W (digital Class D)
- Woofers:** 10" long throw
- Frequency range:** 30–100 Hz
- Variable crossover frequency:** 50–90 Hz
- Dimension HxWxD:** 390x620x150 mm (without wall mounting bracket)



Das Blitzsymbol mit Pfeilspitze im gleichseitigen Dreieck ist der Hinweis auf stromführende Teile im Geräteinneren, bei deren Berührung die Gefahr eines lebensgefährlichen Stromschlags droht.



**WARNING**  
Risk of electric shock  
Do not open

**AVIS**  
Risque de choc électrique  
Ne pas ouvrir



Das Ausrufezeichen im gleichseitigen Dreieck soll auf wichtige Bedienungs- und Wartungs-Hinweise in dieser Bedienungsanleitung aufmerksam machen.

### WARNUNG:

UM BRAND - UND STROMSCHLAGGEFAHREN ZU VERMEIDEN, DARF DIESES GERÄT WEDER NÄSSE NOCH FEUCHTIGKEIT AUSGESETZT SEIN (Z. B. REGEN, DAMPF).

### VORSICHT:

ZUR VERMEIDUNG ELEKTRISCHER SCHLÄGE DÜRFEN WEDER DIE VORDERE NOCH DIE HINTERE GEHÄUSEABDECKUNG ENTFERNT WERDEN. IM INNEREN DES GERÄTES BEFINDEN SICH KEINERLEI BETRIEBSELEMENTE FÜR DEN BENUTZER. REPARATUR- UND WARTUNGSARBEITEN DÜRFEN NUR VON GESCHULTEN FACHKRÄFTEN DURCHFÜHRT WERDEN.

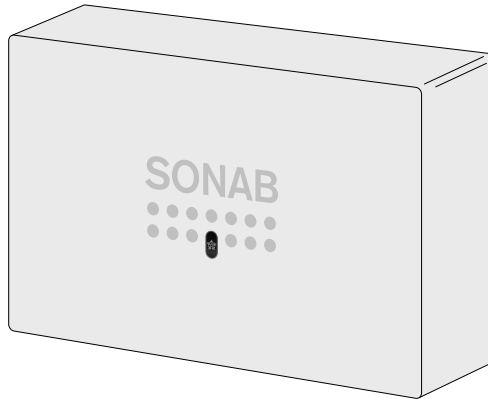
### WICHTIGE SICHERHEITSHINWEISE

1. Lesen Sie bitte diese Hinweise gründlich durch.
2. Bewahren sie diese Bedienungsanleitung sorgfältig auf.
3. Beherzigen Sie alle Warnhinweise.
4. Befolgen Sie sämtliche Instruktionen.
5. Verwenden Sie dieses Gerät nie in der Nähe von Wasser (Badezimmer, Schwimmbecken, Ufer).
6. Reinigen sie das Gerät nur mit einem weichen, trockenen, nicht fusseleuden Tuch.
7. Die Lüftungsschlitze dürfen nicht verdeckt sein – daher auch bitte keine Gegenstände auf dem Gerät oder unter der Bodenplatte ablegen (Kassetenschachteln, CD-Schattullen, Plattenhüllen, Bedienungsanleitungen, Programmzeitschriften etc.) denn diese behindern die Durchlüftung und somit die Kühlung der Bauteile im Innern. Nehmen Sie das Gerät nur an den vom Hersteller erlaubten Orten in Betrieb.
8. Betreiben Sie das Gerät niemals in der Nähe von starken Wärmequellen wie etwa Heizstrahlern, Öfen und Herden oder anderen Wärme erzeugenden Geräten (z.B. HiFi-Endstufen).
9. Mit dem Netzkabel vorsichtig umgehen – stets so legen, dass man nicht drauf treten kann, auch nicht unter Teppichböden verlegen und darauf achten, dass es nirgends geknickt wird, vor allem nicht in Stecker- bzw. Steckdosennähe oder dort, wo es aus dem Gerät kommt.
10. Verwenden Sie bitte nur vom Hersteller zugelassenes bzw. empfohlenes Zubehör.
11. Bei Unwetter oder Gewitter trennen sie das Gerät durch Ziehen des Steckers bitte ganz vom Stromnetz – und auch dann wenn sie es länger nicht benutzen.
12. Das Gehäuse nicht öffnen – die Komponenten im Geräteinneren können und dürfen nur von autorisiertem Fachpersonal gewartet und repariert werden. Bei jeglichen Änderungen am Gerät erlischt der Garantieanspruch.  
Sollte versehentlich Wasser oder ein Metallgegenstand (Büroklammer, Heftklammer, Draht) in das Gehäuse fallen, ziehen Sie bitte sofort den Netzstecker aus der Dose und bringen das Gerät zu einer Vertragswerkstatt. Dasselbe gilt für den Fall, dass das Netzkabel schadhaft sein sollte, Flüssigkeit ins Gehäuse gelangen, das Gerät nass wird oder intensiver Luftfeuchtigkeit ausgesetzt war, bzw. nicht mehr einwandfrei arbeitet oder heruntergefallen ist.
13. Bei Schäden, die eine Reparatur durch Fachkräfte erfordern, trennen Sie das Gerät bitte durch Ziehen des Steckers vollständig vom Netz und

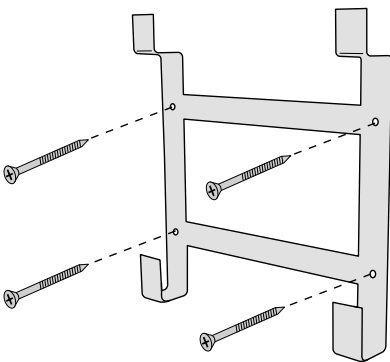
wenden sich an den Kundendienst, und zwar stets dann, wenn:

- A. Das Netzgerät oder das Netzkabel beschädigt sind,
  - B. Flüssigkeit über das Gerät verschüttet wurde oder Gegenstände ins Gerät gefallen sind,
  - C. Das Gerät im Regen stand bzw. Spritzwasser oder starker Luftfeuchtigkeit ausgesetzt war,
  - D. Das Gerät nicht einwandfrei funktioniert, obwohl Sie sich an die Bedienungsanleitung halten (betätigen Sie bitte alle Bedienungselemente nur so, wie in der Bedienungsanleitung angegeben, denn unsachgemäße Handhabung kann teure Reparaturen durch Fachkräfte erfordern),
  - E. Falls das Gerät heruntergefallen ist oder auf sonstige Weise beschädigt wurde und
  - F. Das Gerät nicht mehr die gewohnte Leistung bringt (Empfang, Tonqualität, Bedienung etc.).
14. Fernhalten von Gegenständen und Flüssigkeiten aus dem Geräteinneren Versuchen Sie niemals, mit irgendwelchen Gegenständen durch die Öffnungen des Geräts im Inneren herumzustochern, denn dabei laufen Sie Gefahr, spannungsführende Teile zu berühren oder kurzzuschließen, was zu einem lebensgefährlichem Stromschlag führen kann.  
Nasse oder tropfende Gegenstände bitte vom Gerät fernhalten, ebenso flüssigkeitsgefüllte offene Behälter (Gläser, Blumenvasen), und diese vor allem niemals auf dem Gerät abstellen. Auch sollten Sie bitte keine Kerzen oder Teelichter und ähnliche Gegenstände mit offener Flamme auf dem Gerät abstellen.
  15. Akkupack  
Beim Entsorgen des Akkupacks beachten Sie bitte die jeweils gültigen Umweltvorschriften.
  16. Bitte achten Sie beim Aufstellen darauf, dass zur Belüftung des Gerätes oben und unten genügend Abstand bleibt: ca. 20 cm oberhalb und an beiden Seiten des Geräts sowie etwa 10 cm auf der Rückseite. Sonst werden die elektronischen und mechanischen Bauteile nicht genügend gekühlt. Sofern das Gerät in einem Schrank oder einem Regal betrieben werden soll, achten Sie bitte auf ausreichende Luftzufuhr und Entlüftung. Dabei sollte die rückwärtige Kante des Regalbretts oberhalb vom Gerät von der Regalrückwand rund 10 cm entfernt sein, damit warme Luft nach oben abziehen kann.
  17. Netzteil und Kabel sind nur für den Gebrauch in geschlossenen Räumen und nicht für den Betrieb im Freien geeignet.
  18. Verwenden Sie bitte NUR das mitgelieferte Netzteil.

# DEUTSCH

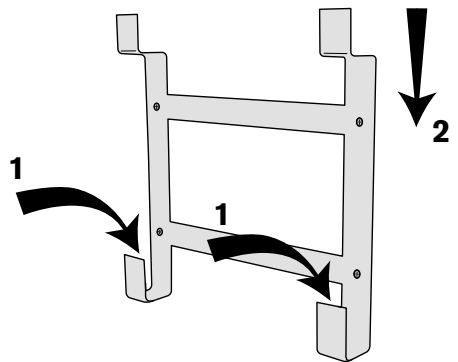


**WANDBEFESTIGUNG** Verwenden Sie nur die mitgelieferte Wandbefestigung.



**Befestigung an Wand anbringen.**

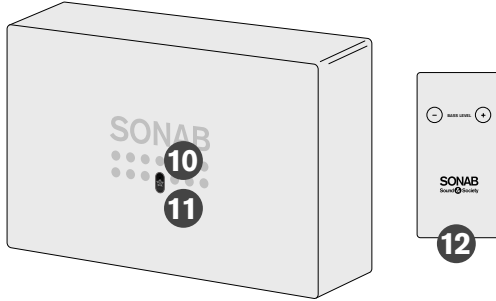
Stellen Sie sicher, dass Sie je nach Wandmaterial passende Schrauben/Dübel verwenden.



Platzieren Sie die CSW-Einheit in der Halterung

**HINWEIS:** Nehmen Sie alle Einstellungen an der Rückseite vor, bevor Sie die CSW-Einheit platzieren.

# ÜBERBLICK



## RÜCKSEITE

### 1. Strom

Mit Wechselstromausgang 115–230V verbinden.

### 2. Drahtlos – „Line in Wired“-Schalter

Legt fest, in welchem Modus der Lautsprecher betrieben wird.

### 3. Crossover- und Niveauregulierung

Crossover-Frequenz auf 50 Hz–90 Hz und Niveau auf -20 dB bis +20 dB einstellen.

### 4. Line-Out

Mit symmetrischem Kabel an „Line-In“ am anderen Cloud-9-Lautsprecher anschließen.

### 5. Line-In

Mit symmetrischem Kabel an „Line-Out“ am CGV oder anderen Cloud-9-Lautsprecher anschließen. (Stellen Sie sicher, dass Sie die Audioeingabe auf „Line In Wired“ stellen, siehe Punkt 2.)

### 6. Lautstärkezonen

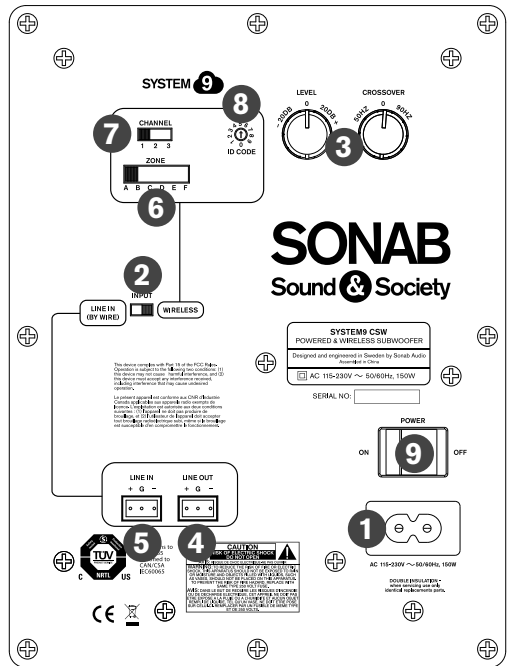
Legt fest, auf welche Lautsprecherzone der Lautsprecher eingestellt werden sollte (A–F)

### 7. Sender

Auf Sender 1, 2 oder 3 einstellen. (Das gesamte System muss den gleichen Sender wie der CTX-Transmitter verwenden.)

### 8. ID-Code

Für jeden Sender (1, 2, 3) gibt es 10 verschiedene ID-Codes. Stellen Sie das gesamte System auf den gleichen ID-Code ein.



## 9. Hauptstromschalter

## VORDERSEITE

### 10. Drahtlose LED-Anzeige

Blaue LED zeigt an, dass der Lautsprecher ein Signal empfängt (verdrahtet oder drahtlos). Falls kein Signal vorhanden ist, geht der Lautsprecher automatisch nach 5 Minuten in den Standby und die LED ändert sich von blau auf rot.

### 11. „IR Sensor“:

Dieser Sensor empfängt die Eingaben der Fernbedienung. Bitte decken Sie diesen nicht zu.“

### 12. Fernbedienung

„Verändern Sie die Bassintensität um -20dB bzw. +20dB. Wenn Sie die Basseinstellung bereits auf der Rückseite vorgenommen haben, so bietet Ihnen Fernbedienung eine zusätzliche Konfiguration.“

## HINWEIS:

- Die Punkte 4 bis 5 gelten nur, wenn der Lautsprecher sich im verdrahteten Modus befindet.
- Die Punkte 6 bis 8 gelten nur, wenn der Lautsprecher sich im drahtlosen Modus befindet.